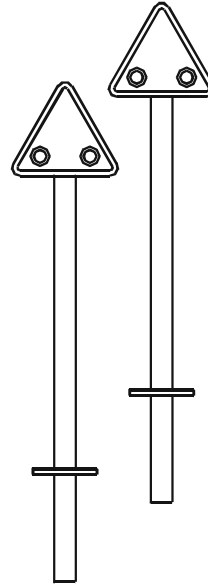


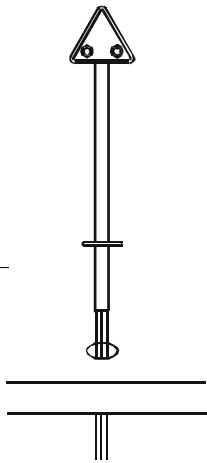
Warnblinker Bahnübergang / 1:87

Vielen Dank, dass Sie sich für ein Qualitätsprodukt von MicroScale Models entschieden haben. Das Modell wurde mit grösster Sorgfalt hergestellt und wird Ihnen sicher über lange Zeit Freude bereiten. Bitte lesen Sie diese Packungsbeilage aufmerksam durch und befolgen Sie die Empfehlung für die Montage und den elektrischen Anschluss genau. Bewahren Sie diese Anleitung auf.

MicroScale erweitert das Produktesortiment laufend. Besuchen Sie uns im Internet unter www.microscale.ch



351 H0/H0m
511 N



1 Montage

Das Signal ist ein filigranes Messingmodell und wurde in Handarbeit gefertigt. Arbeiten Sie beim Montieren äusserst sorgfältig.

Erstellen Sie für die Montage der Blinklichter ein Loch von 2.5 mm. Führen Sie die Anschlussdrähte vorsichtig durch das Loch und setzen Sie das Signal ein. Das Signal kann mit wenig Klebstoff am Sockel befestigt werden.



Signal nicht am Kopf fest halten

2 Elektrischer Anschluss

Die Blinklichter werden an die mitgelieferte Blinkelektronik gemäss Schema in Fig. 1 angeschlossen. Verwenden Sie einen geeigneten kleinen Schraubenzieher zum Anschliessen. Der Anschluss erfolgt an 12V Gleich- oder 16V Wechselspannung. Sobald die Spannung anliegt, blinken die Signale.



Nicht direkt auf der Leiterplatte löten oder Kabel anschliessen.



Achten Sie darauf, dass keine spannungsführenden Teile die Leiterplatte berühren. Fehler dieser Art sind nicht durch die Garantie gedeckt.

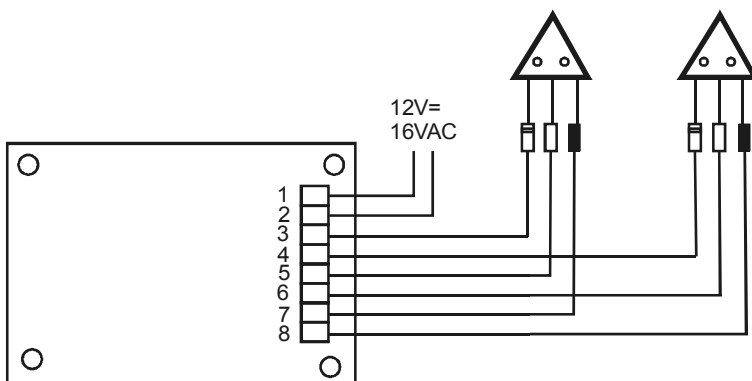


Fig. 1 Elektrischer Anschluss

Achten Sie auf korrekten Anschluss wie dargestellt:

- Der Anschluss mit der Diode wird an Klemme 3 resp. 4
- Der weisse Anschluss an Klemme 5 resp.6
- Der schwarze Anschluss an Klemme 7 resp. 8 angeschlossen.

Achtung: Die Stromversorgung nur an Klemmen 1 und 2 anschliessen !

Darf nur mittels Sicherheitstrafo gemäss EN60742 (12V) angeschlossen werden !



CH Lesen und aufbewahren:
Spielzeug nicht geeignet
für Kinder unter 3 Jahre.
Die Kleinteile können
verschluckt oder
eingeschnitten werden.



F A lire et conserver:
Jouet ne convenant
pas aux enfants de
moins de 3 ans. Les
petits pieces
pourraient etre
avalees ou inhalees.



USA Please read and keep:
Toy not suitable for
children under 3 years.
Small parts may be
swallowed or inhaled.



NL Lezen et bewaren:
Speelgoed niet
geschikt voor
kinderen onder de
3 jaar. De kleine
stukjes kunnen
ingeslikt of
opgesnoeven worden.



I Leggere e conservare:
Giocattolo non adatto
a minori di 3 anni. Le
particoliche potrebbero
essere ingerite o
aspirate.



E Lea guarde:
Juguete no apto para
menores de 3 años.
Les partes pequenas
podrian ser ingeridas
o aspiradas.